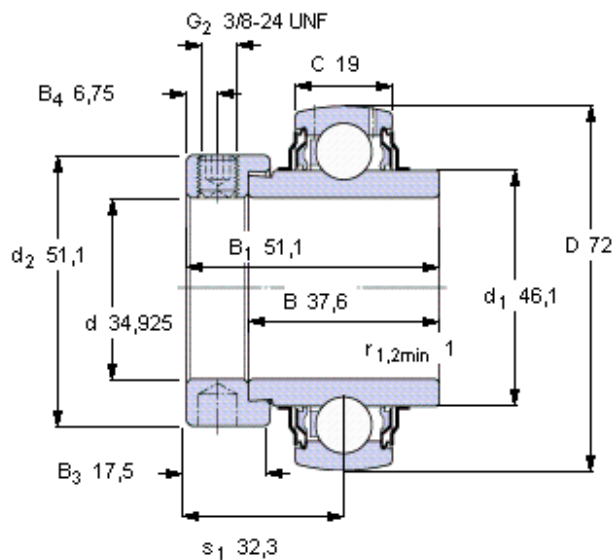


Ložiska Y, s excentrickou pojistnou objímkou

| Základní rozměry | | | | Základní hodnoty zatížení | | Omezující rychlost s tolerancí hřídele h6 | Označení |
|------------------|----|------|----|---------------------------|----------|--|-----------------------|
| d | D | B1 | C | dynamické | statické | | |
| mm | | | | C | C0 | ot/min | - |
| 34,925 | 72 | 51,1 | 19 | 25,5 | 15,3 | 5300 | YEL 207-106-2F |



Šestihranný klíč velikost [mm]

4,7625

Doporučený utahovací moment [Nm]

16,5

Příslušný pryžový usazovací kroužek

RIS 207 A

Faktor výpočtu

f_0 14